

SYSTÈME
BREVETÉ

- ▶ SILENCIEUX
- ▶ ERGONOMIQUE
- ▶ AUTONOME



COUPE LISIÈRE - CL953

Qu'elles soient souples ou rigides, réduisez le volume de vos lisières et gagnez du temps

Ce système est une véritable innovation pour des gains de productivité de vos thermoformeuses. Autonome et simple d'installation, il s'adapte à tout type d'équipement, qu'il soit neuf ou déjà en service.

En investissant dans un coupe Lisière CL 953 Additif, vous êtes sûr d'ajouter à la fois du confort de travail et de la performance à votre outil de production.

ADDITIF
S Y S T È M E UN + ACTIF

COUPE

LISIÈRE - CL953

Qu'elles soient souples ou rigides,
réduisez le volume de vos lisières
et gagnez du temps



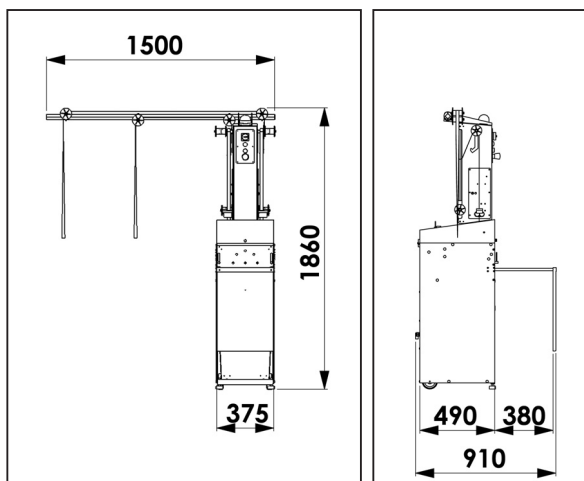
► RADIOSCOPIE

- La synchronisation entre le Coupe-Lisière et la thermoformeuse est automatique.
- L'entraînement de chaque lisière est indépendant.
- Le mécanisme du Coupe-Lisière est cartérisé et n'est jamais en contact avec les lisières.
- Le système de coupe commun est situé directement au-dessus du sac de réception.
- La longueur des morceaux est de 10 cm maximum.
- La conception du système de coupe ne nécessite aucun réglage.
- Une détection avertit l'opérateur dès que le sac est plein.
- Le changement de sac se fait en fonctionnement.
- Une information est transmise à la thermoformeuse ou à l'opérateur lorsque la lisière est absente, rompue ou bloquée dans les chaînes de la thermoformeuse.

► CARACTÉRISTIQUES

- Vitesse de coupe : 24 m/minutes
- Largeur maxi : 54 mm
- Épaisseur maximum : 1 200 μ
- Épaisseur minimum : 80 μ
- Poids : 110 kg
- Niveau sonore : 70 db
- Avance maximum : 750 mm
- *Autres caractéristiques nous consulter*

► ENCOMBREMENT



► LES AVANTAGES

- Sélectionne les déchets et les réduit.
- Son autonomie est importante.
- Finie les manipulations répétées pour l'opérateur.
- Sécurité parfaite, aucun risque de blessures liées à la lisière.
- Silencieux c'est un plus pour la performance.
- Fonctionne en souple et en rigide.
- Détecte les ruptures de lisière.
- Supprime les arrêts de la thermoformeuse.
- Entretien réduit.
- Installation simple et rapide sur tout type de machines neuves ou déjà en service.

ADDITIF
S Y S T E M E UN + ACTIF

4, rue de Monnières - 39100 Foucheraus - France

Tél. 00 33 (0)3 84 79 27 23 - Fax. 00 33 (0) 3 84 82 03 85 - www.additifsysteme.com - commercial@additifsysteme.com